

Durchflusssensoren SFAH

FESTO



Merkmale

Auf einen Blick

Kommunikationsschnittstelle



Universelle Durchflussmessung

- 8 Durchflussmessbereiche von 0,002 l/min bis 200 l/min
- Hohe Messdynamik (1:50)
- Uni- und Bidirektional erhältlich
- Höhere Genauigkeit
- Optionaler Prüfbericht

Schnelle Installation

- Keine Einlaufstrecken erforderlich
- Ausrichtbare QS Winkelanschlüsse
- L1 und M8 Stecker für schnelle Inbetriebnahme



Zweckmäßige Bauform

- Kompakte Bauform 20x58 mm
- Schutzart IP 40 oder IP54

Eingängige Bedienung

- Übersichtliches 2-Zeilen Display
- Konfigurierbarer Rot Umschlag des gesamten Displays
- Intuitive Menüführung

Umschaltbare Elektrische Ausgänge

- Verschiedene Schaltfunktionen
- Schaltausgänge (PNP/NPN, NO/NC)
- Analogausgänge (0...10V, 1...5V, 4...20 mA)

Produktbeschreibung

Der Durchflusssensor SFAH ist für die Überwachung von Druckluft und nicht korrosiven Gasen geeignet. Durch die kompakte Bauform ist der Sensor in vielen Branchen einsetzbar. Das Messverfahren basiert auf dem thermischen Heat-Transfer Verfahren. Die Bypasskonstruktion reduziert die Störanfälligkeit gegenüber Partikeln und Feuchte. Der Durchflusswert wird als Schaltsignal, Analogsignal oder über IO Link an die angeschlossene Steuerung übertragen.

Anwendungsbereich

- Prozessüberwachung
- Teilehandlung von Kleinstteilen
- Druckluftverbrauchsüberwachung
- Dichtheitsprüfung
- Formiergasüberwachung
- Pneumatische Objektüberwachung mittels Luft-Spalt Messung

Funktionen

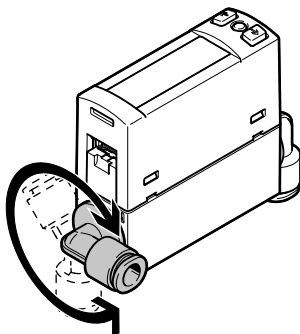
- Überwachung und Einstellung einer Durchflussschwelle, eines Durchflussbereiches oder einer Durchflussänderung
- Überwachung mit Teach-In Funktion oder über Werteingabe
- Ausgabe von Massen- und Volumenstrom in den gängigen Durchflusseinheiten
- ECO Funktion mittels einstellbarer Displayabschaltung
- Sicherheitscode wählbar und frei einstellbar (4 Digit Code)
- Einstellbarer Tiefpass-Filter zur Glättung des Durchflusssignals
- Skalierung des Analogausganges zur Erhöhung der Signaldynamik
- Offsetabgleich möglich
- Min. /Max-Wertspeicher
- Alle Einstellungen, die bei einem Sensor durchgeführt wurden (Master), können auf weitere baugleiche Sensoren (Device) übertragen werden (Replizieren)
- Hoher Druckbereich -0,9 bar bis 10 bar

IO-Link

- Serielle Kommunikation über IO-Link 1.1 integriert
- Zyklische Übertragung von zwei Schaltzuständen und Durchflussmesswert
- Fernparametrierung des Sensors unter Verwendung eines IO-Link Masters möglich
- Einfacher Sensorwechsel mit Autoparametrierung
- Sensor-Identifikation, Diagnose und Tech-In über IO-Link möglich

Platzsparend

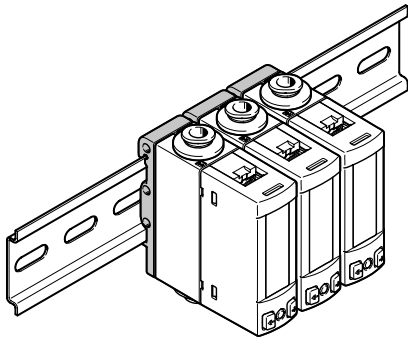
Ausrichtbare QS Winkelanschlüsse



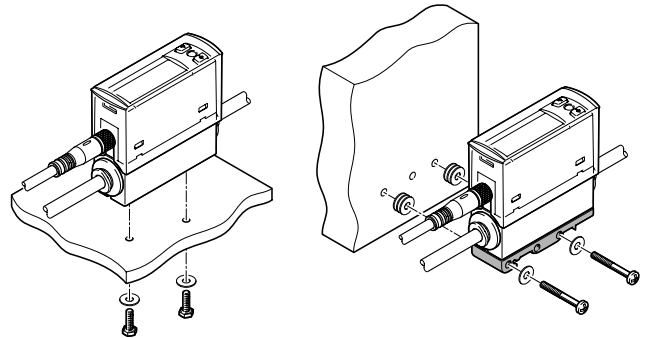
Merkmale

Montagemöglichkeiten

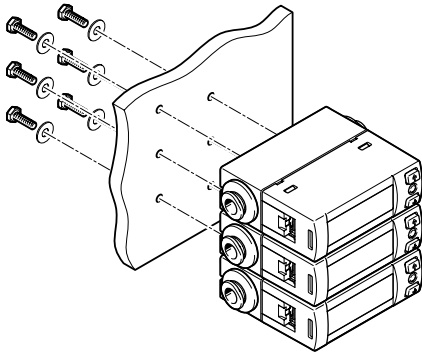
Hutschienenmontage



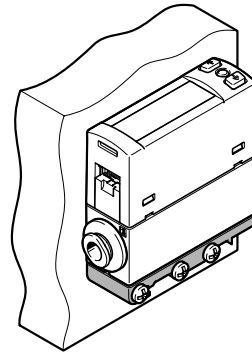
Schutzhaube



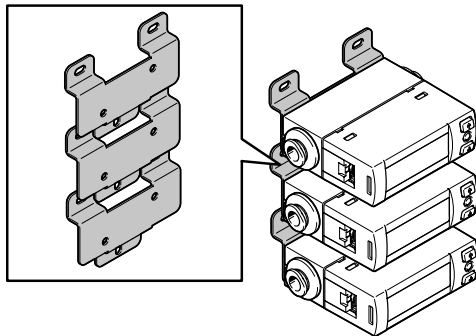
Plattenmontage von unten



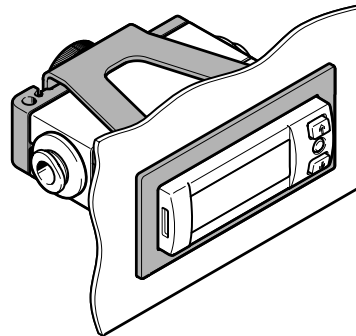
Plattenmontage seitlich



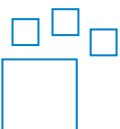
Wandmontage



Fronttafelmontage



Bestellangaben – Produktionsoptionen

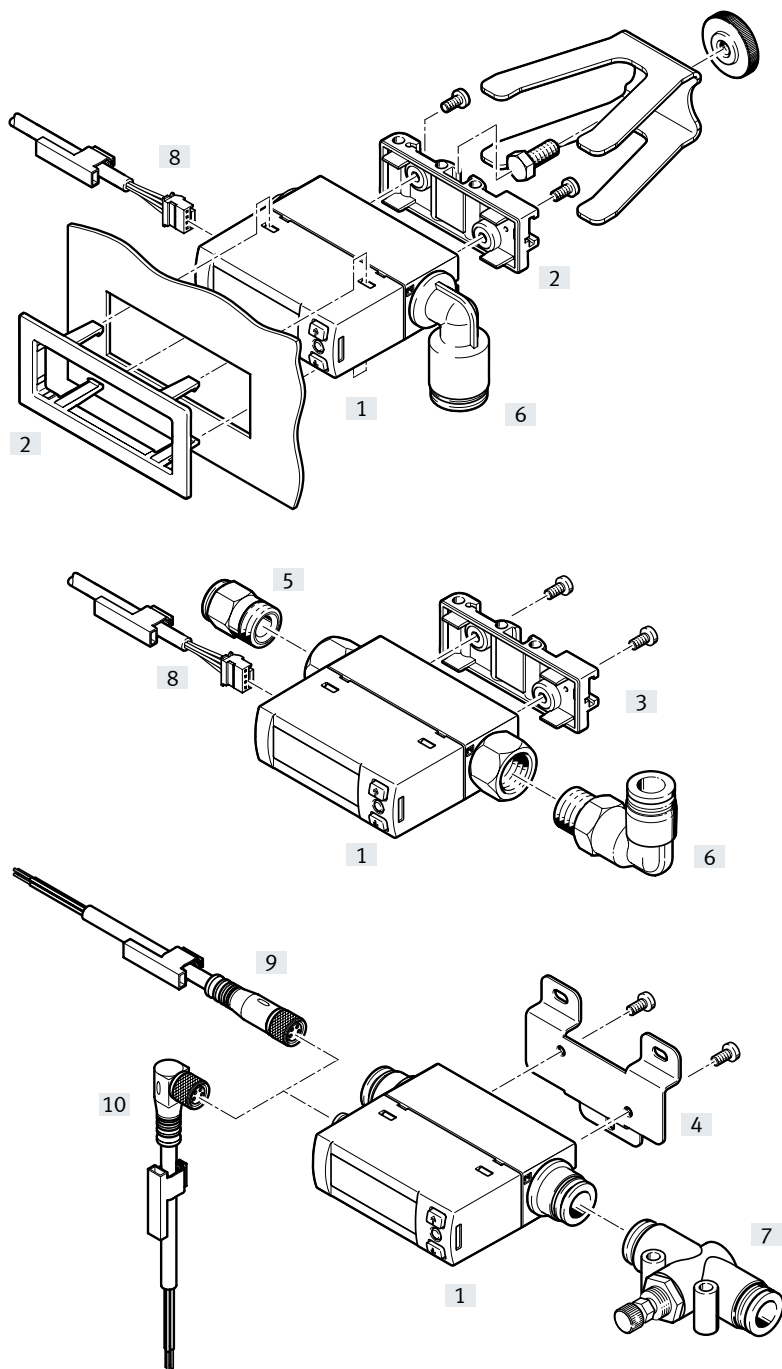


Konfigurierbares Produkt
Dieses Produkt und alle seine
Produktionsoptionen können über
den Konfigurator bestellt werden.

Den Konfigurator finden Sie auf
der DVD unter Produkte oder
→ www.festo.com/catalogue/...

Teile-Nr. Typ
8035300 SFAH

Peripherieübersicht



Zubehör		→ Seite/Internet
[1]	Durchflusssensor SFAH	6
[2]	Fronttafeleinbausatz SAMH-FH-F	15
[3]	Hutschienenbefestigung SAMH-FH-H	14
[4]	Wandbefestigung SAMH-FH-W	14
[5]	Steckverschraubung QS	16
[6]	Steckverschraubung QSL	16
[7]	Drosselrückschlagventil GRO-QS-...	gro
[8]	Verbindungsleitung NEBS-L1G4-...	16
[9]	Verbindungsleitung NEBU-M8G4-...	16
[10]	Verbindungsleitung NEBU-M8W4-...	16
-	Schutzhaube SACC-FH-G-S3, nur in Verbindung mit elektrischem Anschluss M8	15

Typenschlüssel

001	Baureihe	
SFAH	Durchflusssensor SFAH	

002	Durchflussmessbereich	
0.1	Max. 0,1 l/min	
0.5	Max. 0,5 l/min	
1	Max. 1 l/min	
5	Max. 5 l/min	
10	Max. 10 l/min	
50	Max. 50 l/min	
100	Max. 100 l/min	
200	Max. 200 l/min	

003	Durchflusseingang	
B	Bidirektional	
U	Unidirektional	

004	Pneumatischer Anschluss	
G18	G1/8	
G14	G1/4	
Q4	Steckanschluss 4 mm	
Q6	Steckanschluss 6 mm	
Q8	Steckanschluss 8 mm	

005	Gewindeart	
	Ohne	
F	Innen	

006	Abgangsrichtung	
S	Gerade	
AR	Winklig, ausrichtbar	

007	Elektrischer Ausgang 1	
PNLK	PNP/NPN/IO-Link	

008	Elektrischer Ausgang 2	
PNVBA	PNP oder NPN oder 0 ... 10 V oder 1 ... 5 V oder 4 ... 20 mA	

009	Elektrischer Anschluss	
L1	Stecker Bauform L1	
M8	Stecker M8, A-codiert	

010	Montagezubehör	
H	Hutschienebefestigung	
FP	Fronttafeleinbausatz	
W	Wandbefestigung	

011	Elektrisches Zubehör	
	Ohne	
2.5A	Winkeldose, Kabel 2,5 m	
2.5S	Gerade Dose, Kabel 2,5 m	
5A	Winkeldose, Kabel 5 m	
5S	Gerade Dose, Kabel 5 m	

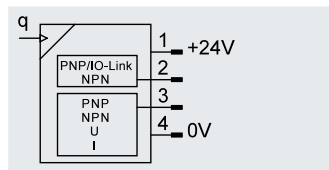
012	Schutzelemente	
	Ohne	
G	Schutzhaube	

013	Zertifikat	
	Ohne	
T	Prüfbericht	

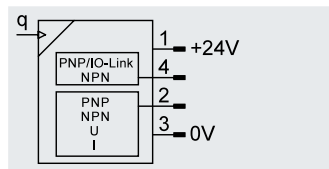
Datenblatt

Funktion

SFAH-...-L1



SFAH-...-M8



- Durchfluss
0,002 ... 0,1 l/min
0,01 ... 0,5 l/min
0,02 ... 1 l/min
0,1 ... 5 l/min
0,2 ... 10 l/min
1 ... 50 l/min
2 ... 100 l/min
4 ... 200 l/min
- Höchste Flexibilität und reduzierte Lagerhaltung durch umschaltbare elektrische Ausgänge
- Messsignalfilter zum Einstellen der Anstiegszeit
- Zusätzlicher Filter zum Glätten der Anzeigewerte



Allgemeine Technische Daten

Zulassung	RCM Mark c UL us - Listed (OL)
CE-Zeichen (siehe Konformitätserklärung)	nach EU-EMV-Richtlinie nach EU-RoHS-Richtlinie
UKCA-Zeichen (siehe Konformitätserklärung)	nach UK Vorschriften für EMV nach UK RoHS Vorschriften
Zertifikat ausstellende Stelle	UL E322346
Werkstoff-Hinweis	RoHS konform
LABS-Konformität	VDMA24364-B2-L

Eingangssignal, Messelement	-0,1	-0,5	-1	-5	-10	-50	-100	-200	
Messgröße	Massenstrom, Volumenstrom								
Strömungsrichtung	B	Bidirektional							
	U	Unidirektional							
Messprinzip	Thermisch								
Messverfahren	Heat Transfer								
Durchflussmessbereich Anfangswert [l/min]	0,002	0,01	0,02	0,1 ²⁾	0,2	1	2	4	
Durchflussmessbereich Endwert ¹⁾ [l/min]	0,1	0,5	1	5	10	50	100	200	
Betriebsdruck [bar]	-0,9 ... 10								
Betriebsmedium	Druckluft nach ISO 8573-1:2010 [6:4:4]								
	Stickstoff								
	Argon								
Mediumtemperatur [°C]	0 ... 50								
Umgebungstemperatur [°C]	0 ... 50								
Nenntemperatur [°C]	23								

1) Bei Merkmal ...-B-... :Der Messbereich gilt in positive und negative Richtung.

2) Für geringe Leckageanforderungen im unteren Messbereich, in Verbindung mit Pneumatischen Anschluss G1/4 bzw. G1/8 Innengewinde verwenden.

Ausgang, allgemein

Genauigkeit Durchflusswert	+/- (2% o.m.v. + 1% FS)	
Wiederholgenauigkeit Nullpunkt [%FS]	±0,2	
Wiederholgenauigkeit Spanne [%FS]	±0,8	
Temperaturkoeffizient Spanne [%FS/K]	typ. ±0,15 (max. ±0,3)	
Druckeinfluss Spanne ¹⁾ [%FS]	typ. ±1 (im Druckbereich -0,7 ... 10 bar)	

1) Im Druckbereich -0,9 ... -0,7 bar ist mit einem zusätzlichen Druckeinfluss Spanne von typ. ±4% FS zu rechnen.

Datenblatt

Schaltausgang		
Schaltausgang		2 x PNP oder 2 x NPN umschaltbar
Schaltfunktion		Fenster-Komparator
		Schwellwert-Komparator
		Auto Differenz Überwachung
Schaltelementfunktion		Öffner/Schließer umschaltbar
Max. Ausgangsstrom	[mA]	100

Analogausgang				
Analogausgang	-PNVBA-	0 ... 10 V	1 ... 5 V	4 ... 20 mA
Max. Lastwiderstand Stromausgang	[Ohm]	500		
Min. Lastwiderstand Spannungsausgang	[kOhm]	20		

Ausgang weitere Daten	
Kurzschlussfestigkeit	ja
Überlastfestigkeit	vorhanden

IO-Link Device nach IEC 61131-9	
Protokoll	IO-Link
Protokollversion	Device V 1.1
Profil	Smart sensor profile
Funktionsklassen	Binärer Daten Kanal (BDC)
	Prozess Daten Variable (PDV)
	Identifikation
	Diagnose
Teach channel	
Communication mode	COM2 (38,4 kBaud)
SIO-Mode Unterstützung	Ja
Port class	A
Prozessdatenbreite IN	3 Byte
Prozessdateninhalt IN	2 bit BDC (Durchflussüberwachung)
	1 bit BDC (Volumenüberwachung)
	14 bit PDV (Durchflussmesswert)
Servicedateninhalt IN	32 bit PDV (Volumenmesswert)
Minimale Zykluszeit	4 ms
Datenspeicher benötigt	< 0,5 kByte

Elektronik		
Betriebsspannungsbereich DC	[V]	22 ... 26
Leerlaufstrom	[mA]	≤ 25
Verpolungsschutz		für alle elektrischen Anschlüsse

Datenblatt

Elektromechanik	M8	L1
Anschlussart	Stecker	
Anschluss technik	M8x1 A-codiert nach EN 61076-2-104	L1]
Anzahl Pole, Adern	4	

Anschlussbelegung		
	Pin	Bedeutung
M8		
	1	Betriebsspannung +24 V
	2	Elektrischer Ausgang 2 (OutB oder Anlg)
	3	Betriebsspannung 0 V
	4	Elektrischer Ausgang 1 (OutA, C/Q Leitung bei IO-Link)
L1		
	1	Betriebsspannung +24 V
	2	Elektrischer Ausgang 1 (OutA, C/Q Leitung bei IO-Link)
	3	Elektrischer Ausgang 2 (OutB oder Anlg)
	4	Betriebsspannung 0 V

Mechanik	-Q4	-Q6	-Q8	-G18F	-G14F
Befestigungsart	mit Zubehör				
Einbaulage	beliebig				
Pneumatischer Anschluss	für Schlauch-Außen-Ø 4 mm	für Schlauch-Außen-Ø 6 mm	für Schlauch-Außen-Ø 8 mm	Innengewinde-Ø G1/8	Innengewinde-Ø G1/4
Abgangsrichtung	S	gerade			
	AR	winklig ausrichtbar			-
Produktgewicht	[g]	60		90	
Werkstoffe					
Gehäuse vom Medium berührte Werkstoffe	PA-verstärkt				
	NBR				
	Silizium				
	PA-verstärkt				
	Siliziumnitrid				
	hochlegierter Stahl rostfrei				
	Epoxy				
Aluminium-Knetlegierung, eloxiert					

Datenblatt

Anzeige / Bedienung	
Anzeigegart	Leucht-LCD mehrfarbig
Darstellbare Einheiten	
	0,1
	0,5
	1
	5
	10
	50
	100
	200
Einstellmöglichkeiten	Teach-In
	IO-Link
	über Display und Tasten
Manipulationssicherheit	IO-Link
	PIN-Code

Immission / Emission	0,1	0,5	1	5	10	50	100	200
Schutzart ¹⁾	IP40							
Maximal zulässige Leckage [l/h]	0,1							
Druckabfall delta p ²⁾ [mbar]	< 5					12	15	56
Schutzklasse	III							
Korrosionsbeständigkeit KBK ³⁾	2							

1) In Kombination mit der Schutzhaube wird bei horizontaler Montage nach Abbildung auf Seite 3 Schutzart IP54 erreicht.

2) Bei 6 bar am Eingang und q max.

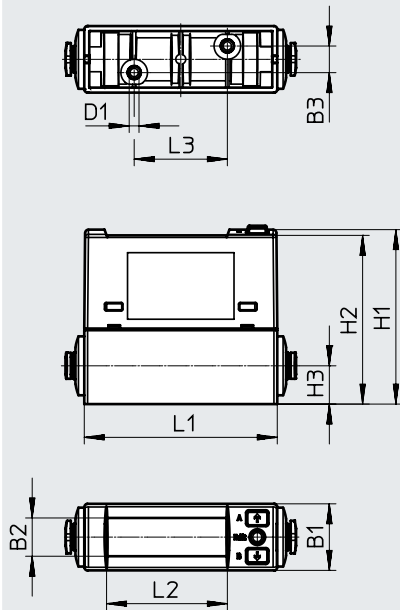
3) Korrosionsbeständigkeitsklasse KBK 2 nach Festo Norm FN 940070

Mäßige Korrosionsbeanspruchung. Innenraumanwendung bei der Kondensation auftreten darf. Außenliegende sichtbare Teile mit vorrangig dekorativer Anforderung an die Oberfläche, die in direktem Kontakt zur umgebenden industrietypischen Atmosphäre stehen.

Datenblatt

Abmessungen

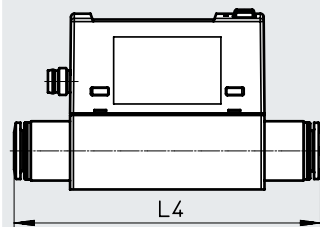
Download CAD-Daten → www.festo.com



Typ	B1	B2	B3	D1	H1	H2	H3	L1	L2	L3
SFAH- ...	20	11,5	8	M3	~52,4	50,7	11,5	58	36,3	28

Abmessungen

Download CAD-Daten → www.festo.com

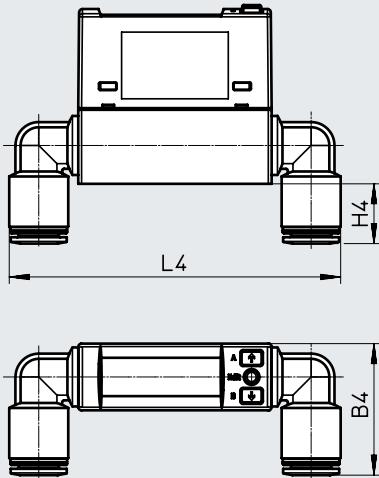


Typ	L4 max.
SFAH- ... -Q4S- ...	70
SFAH- ... -Q6S- ...	70
SFAH- ... -Q8S- ...	85

Datenblatt

Abmessungen

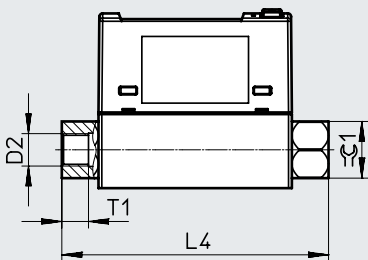
Download CAD-Daten → www.festo.com



Typ	B4 max.	H4 max.	L4 max.
SFAH- ... -Q4AR- ...	30	8	83
SFAH- ... -Q6AR- ...	31	9	88
SFAH- ... -Q8AR- ...	38	17	98

Abmessungen

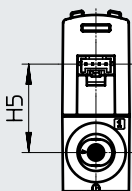
Download CAD-Daten → www.festo.com



Typ	D2	L4	T1	≈ 1
SFAH- ... -G14FS- ...	G1/4	80	12	17
SFAH- ... -G18FS- ...	G1/8	80	8	17

Abmessungen

Download CAD-Daten → www.festo.com

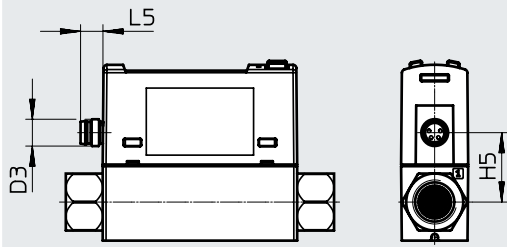


Typ	H5
SFAH- ... -L1	26,3

Datenblatt

Abmessungen

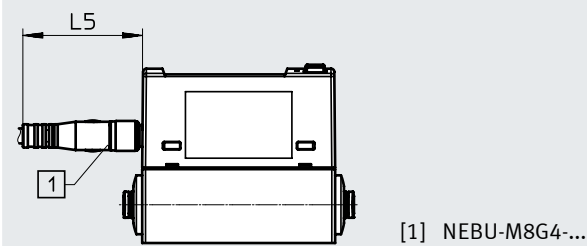
Download CAD-Daten → www.festo.com



Typ	D3	H5	L5
SFAH-... -M8	M8x1	20,7	~6,6

Abmessungen

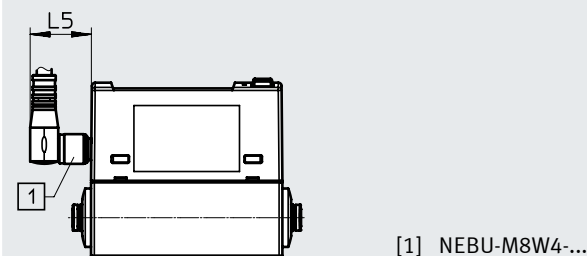
Download CAD-Daten → www.festo.com



Typ	L5
SFAH-... -M8	~35,9

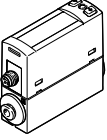
Abmessungen

Download CAD-Daten → www.festo.com



Typ	L5
SFAH-... -M8	~18,5

Datenblatt

Bestellangaben				
Ausführung	Durchflussmessbereich [l/min]	Anschlussart	Teile-Nr.	Typ
	0,1 l/min	Innengewinde G1/8	8158411	SFAH-0.1U-G18FS-PNLK-PNVBA-M8
			8158427	SFAH-0.1B-G18FS-PNLK-PNVBA-M8
			8159375	SFAH-0.1U-G18FS-PNLK-PNVBA-L1 ¹⁾
	0,5 l/min	für Schlauch-Außen-Ø 6 mm	610916	SFAH-0.5U-Q6S-PNLK-PNVBA-M8
		für Schlauch-Außen-Ø 4 mm	8158412	SFAH-0.5B-Q4S-PNLK-PNVBA-M8
	0,1 l/min	für Schlauch-Außen-Ø 4 mm	8058461	SFAH-0.1U-Q4S-PNLK-PNVBA-L1
			8058462	SFAH-0.1U-Q4S-PNLK-PNVBA-M8
			8058463	SFAH-0.5U-Q4S-PNLK-PNVBA-L1
			8058464	SFAH-0.5U-Q4S-PNLK-PNVBA-M8
			8058465	SFAH-1U-Q4S-PNLK-PNVBA-L1
			8058466	SFAH-1U-Q4S-PNLK-PNVBA-M8
	1 l/min	für Schlauch-Außen-Ø 4 mm	8158413	SFAH-1B-Q4S-PNLK-PNVBA-M8
		für Schlauch-Außen-Ø 6 mm	8158418	SFAH-1U-Q6S-PNLK-PNVBA-M8
	5 l/min	für Schlauch-Außen-Ø 6 mm	8058467	SFAH-5U-Q6S-PNLK-PNVBA-L1
			8058468	SFAH-5U-Q6S-PNLK-PNVBA-M8
			8158414	SFAH-5B-Q6S-PNLK-PNVBA-M8
		Innengewinde G1/8	8158425	SFAH-5U-G18FS-PNLK-PNVBA-M8
	10 l/min	für Schlauch-Außen-Ø 6 mm	8058469	SFAH-10U-Q6S-PNLK-PNVBA-L1
			8058470	SFAH-10U-Q6S-PNLK-PNVBA-M8
			610783	SFAH-10B-Q6S-PNLK-PNVBA-M8
			8158423	SFAH-10U-Q6AR-PNLK-PNVBA-M8
	50 l/min	für Schlauch Außen-Ø 8 mm	8058471	SFAH-50U-Q8S-PNLK-PNVBA-L1
			8058472	SFAH-50U-Q8S-PNLK-PNVBA-M8
		Innengewinde G1/8	8058473	SFAH-50U-G18FS-PNLK-PNVBA-M8
		für Schlauch-Außen-Ø 6 mm	8158415	SFAH-50B-Q6S-PNLK-PNVBA-M8
			8158419	SFAH-50U-Q6S-PNLK-PNVBA-M8
			8158424	SFAH-50U-Q6AR-PNLK-PNVBA-M8
	100 l/min	für Schlauch Außen-Ø 8 mm	8058474	SFAH-100U-Q8S-PNLK-PNVBA-L1
			8058475	SFAH-100U-Q8S-PNLK-PNVBA-M8
		Innengewinde G1/4	8058476	SFAH-100U-G14FS-PNLK-PNVBA-M8
		8158416	SFAH-100B-G14FS-PNLK-PNVBA-M8	
für Schlauch-Außen-Ø 6 mm		8158420	SFAH-100U-Q6S-PNLK-PNVBA-M8	
Innengewinde G1/4		8158422	SFAH-100U-G14FS-PNLK-PNVBA-L1 ¹⁾	
200 l/min	für Schlauch Außen-Ø 8 mm	8058477	SFAH-200U-Q8S-PNLK-PNVBA-L1	
		8058478	SFAH-200U-Q8S-PNLK-PNVBA-M8	
	Innengewinde G1/4	8058479	SFAH-200U-G14FS-PNLK-PNVBA-M8	
		609555	SFAH-200U-G14FS-PNLK-PNVBA-L1 ¹⁾	
	für Schlauch-Außen-Ø 6 mm	8158417	SFAH-200B-G14FS-PNLK-PNVBA-M8	
		8158421	SFAH-200U-Q6S-PNLK-PNVBA-M8	

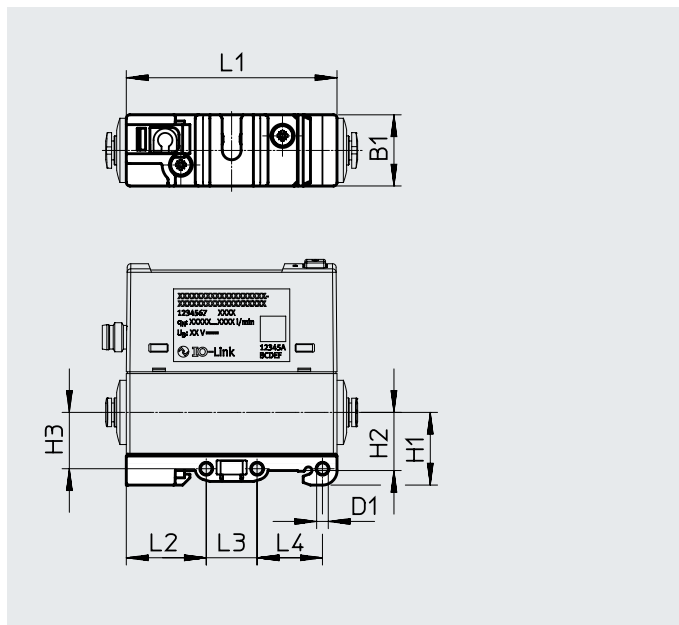
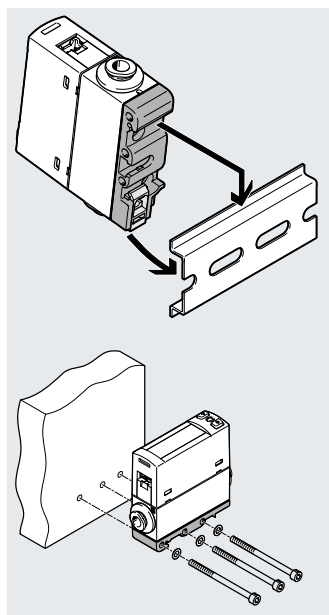
1) Eignung zur Produktion von Li-Ionen Batterien:

Metalle mit mehr als 1% Massenanteil Kupfer, Zink oder Nickel sind ausgeschlossen von der Verwendung. Ausgenommen sind Nickel in Stählen, chemisch vernickelte Oberflächen, Leiterplatten, Leitungen, elektrische Steckverbinder und Spulen

Zubehör

Hutschienenbefestigung SAMH-FH-H ...

Werkstoff: PA, POM, Stahl
RoHS konform

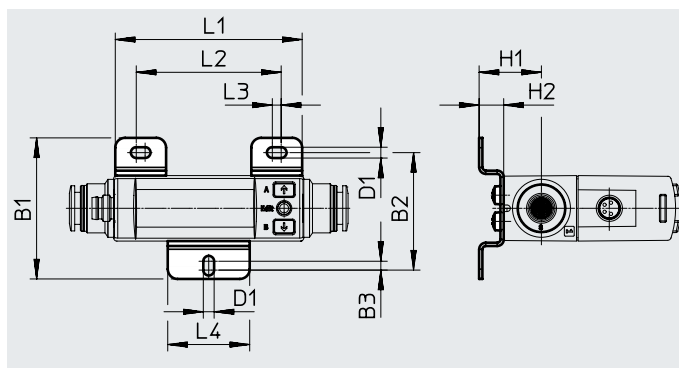
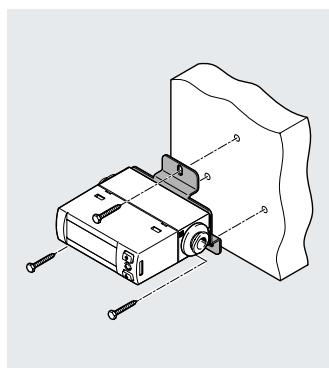


Abmessungen und Bestellangaben

Typ	B1	D1 ∅	H1	H2	H3	L1	L2	L3	L4	Teile-Nr.	Typ
SAMH-FH-H	19,6	3,2	20	16	15,5	58	22	14	18	8058460	SAMH-FH-H

Wandbefestigung SAMH-FH-W ...

Werkstoff: Stahl, hochlegierter
Stahl rostfrei, RoHS konform



Abmessungen und Bestellangaben

Typ	B1	B2	B3	D1	H1	H2	L1	L2	L3	L4	KBK ¹⁾	Teile-Nr.	Typ
SAMH-FH-W	43,1	35,9	2,7	3,3	18,5	7,5	57	44,2	2,7	25	2	8036910	SAMH-FH-W

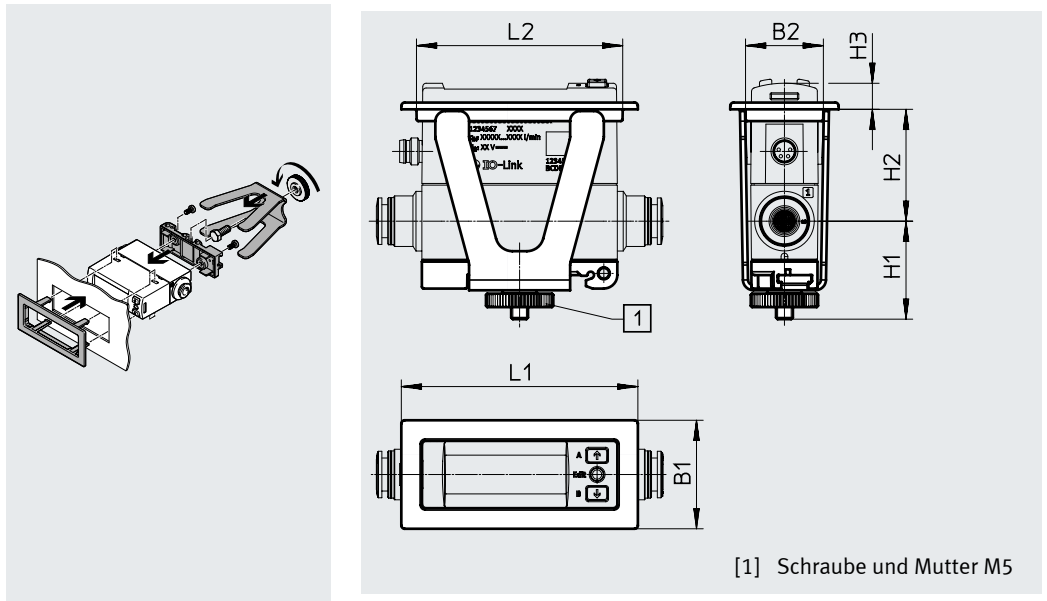
1) Korrosionsbeständigkeitsklasse KBK 2 nach Festo Norm FN 940070

Mäßige Korrosionsbeanspruchung. Innenraumanwendung bei der Kondensation auftreten darf. Außenliegende sichtbare Teile mit vorrangig dekorativer Anforderung an die Oberfläche, die in direktem Kontakt zur umgebenden industrieeüblichen Atmosphäre stehen.

Zubehör

**Fronttafeleinbausatz
SAMH-FH-F ...**

Werkstoff: PA, Stahl, hochlegierter Stahl rostfrei
RoHS konform



[1] Schraube und Mutter M5

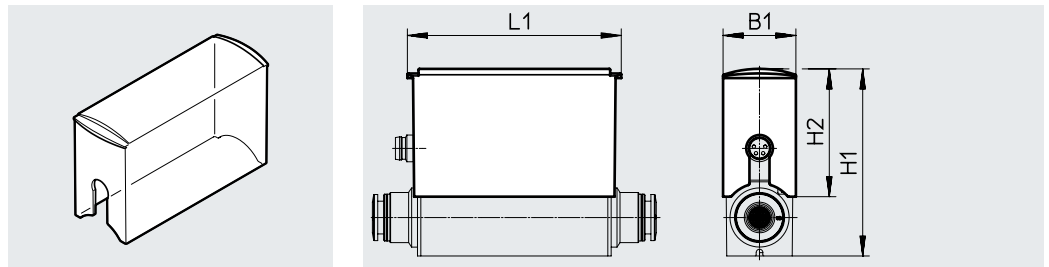
Abmessungen										
Typ	B1	B2	H1 max.	H2	H3	L1	L2	KBK ¹⁾	Teile-Nr.	Typ
SAMH-FH-F	32,2	23,1	30	33,2	7,7	70,2	61,2	2	8058459	SAMH-FH-F

1) Korrosionsbeständigkeitsklasse KBK 2 nach Festo Norm FN 940070

Mäßige Korrosionsbeanspruchung. Innenraumanwendung bei der Kondensation auftreten darf. Außenliegende sichtbare Teile mit vorrangig dekorativer Anforderung an die Oberfläche, die in direktem Kontakt zur umgebenden industriellen Atmosphäre stehen.

**Schutzhaube
SACC-FH-G-S3**

Werkstoff: PA, RoHS konform

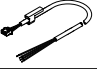




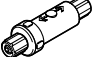


Abmessungen und Bestellangaben						
Typ	B1	H1	H2	L1	Teile-Nr.	Typ
SACC-FH-G-S3	22,2	~56	38,3	64	8069031	SACC-FH-G-S3

Nur in Verbindung mit elektrischem Anschluss M8.

Für Schutzart IP54, Schutz gegen allseitiges Spritzwasser nach ISO 20653 / DIN EN 60529 bei horizontaler Montage nach Abbildung auf Seite 3.

Zubehör

Bestellangaben Verbindungsleitungen			
	Anzahl Adern	Kabellänge [m]	Teile-Nr. Typ
Dose, rechteckige Bauform L1 Datenblätter → Internet: nebs			
	4	2,5	572576 NEBS-L1G4-K-2,5-LE4
M8x1, gerade Dose Datenblätter → Internet: nebu			
	4	2,5	541342 NEBU-M8G4-K-2.5-LE4
M8x1, Winkeldose			
	4	2,5	541344 NEBU-M8W4-K-2.5-LE4
Bestellangaben Steckverschraubungen Datenblätter → Internet: qs			
	Pneumatischer Anschluss Außen-ø	für Schlauch-Außen-ø	Teile-Nr. Typ
Anschluss gerade			
	G1/8	4 mm	186095 QS-G1/8-4
		6 mm	186096 QS-G1/8-6
		8 mm	186098 QS-G1/8-8
	G1/4	6 mm	186097 QS-G1/4-6
		8 mm	186099 QS-G1/4-8
		10 mm	186101 QS-G1/4-10
Anschluss 90°			
	G1/8	4 mm	186116 QSL-G1/8-4
		6 mm	186117 QSL-G1/8-6
		8 mm	186119 QSL-G1/8-8
	G1/4	6 mm	186118 QSL-G1/4-6
		8 mm	186120 QSL-G1/4-8
		10 mm	186122 QSL-G1/4-10
Bestellangaben Vakuumfilter Datenblätter → Internet: vaf			
	Anschluss	für Schlauch-Außen-ø	Teile-Nr. Typ
	PK-3	4	535883 VAF-PK-3
	PK-4	6	15889 VAF-PK-4
	PK-6	8	160239 VAF-PK-6